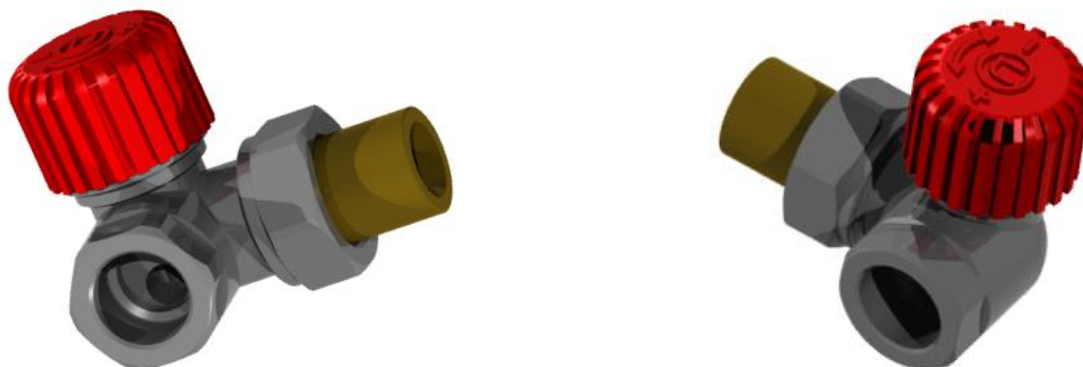


ТЕХНИЧЕСКАЯ КАРТА

Термостатические клапаны MASTER



ПРИМЕНЕНИЕ

Термостатические клапаны серии MASTER (левые и правые) предназначены для установки на радиатор центрального отопления со стороны шнура питания. В комплекте с термостатической головкой они регулируют количество теплоносителя, поступающего в нагреватель. Увеличивая количество горячей воды, подаваемой в нагреватель, клапан повышает температуру в помещении, а уменьшая количество поступающей воды снижает температуру.

Такая регулировка позволяет поддерживать комфортную температуру в помещении независимо от погодных условий, преобладающих на улице, и в то же время способствует значительному снижению затрат на отопление, снижая потребление энергии.

Клапаны серии MASTER спроектированы таким образом, чтобы термостатическая головка использовала "параллельную систему". Это позволяет устанавливать головку параллельно стене, внутри контура радиатора, что защищает ее от случайного повреждения.

Они работают с головками Prestige GS.02, Plus GS.05 и Classic GH.03.



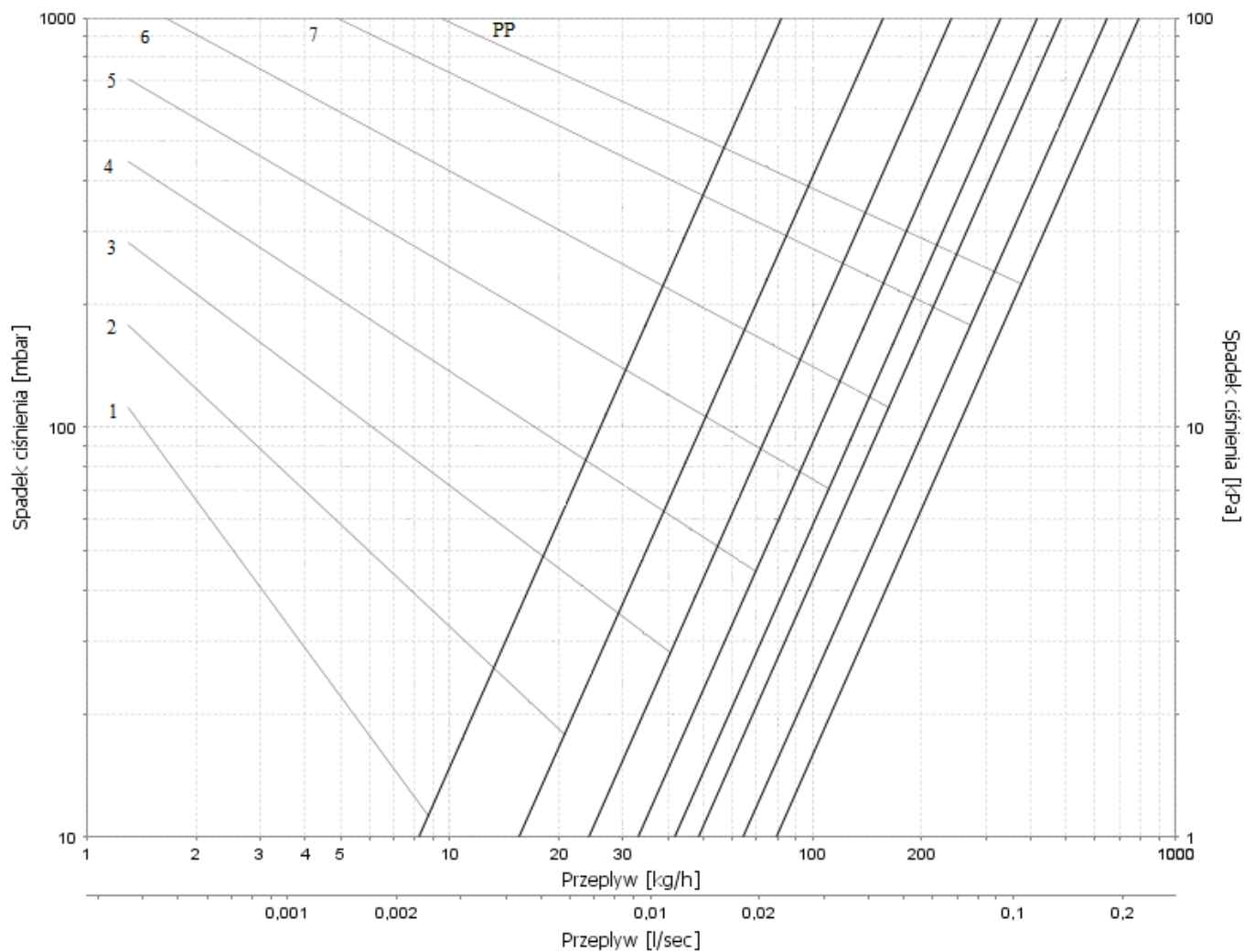
ТЕХНИЧЕСКАЯ ХАРАКТЕРИСТИКА

<i>Температура работы</i>	до 120°C
<i>Номинальное давление</i>	1МПа
<i>Теплоноситель</i>	вода
<i>Макс. перепад давлений</i>	0.06МПа
<i>Испытательное давление</i>	1.5 МПа
<i>Монтажная резьба головки</i>	M30x1,5
<i>Подключение радиатора</i>	R ½

КОНСТРУКЦИЯ

Радиаторный клапан имеет 8 предварительных настроек, отмеченных на установочном кольце (M619C016100) номерами от 1,2 до 7 и PP (полнопоточный). Также есть возможность использования так называемого между настройками, которые находятся между отдельными цифрами от 1 до 7. Операция настройки заключается в перемещении регулировочной втулки с помощью установочного кольца, требуемая настройка соотносит ее с выемкой на корпусе клапана.

Предустановка и соответствующие значения Kv:



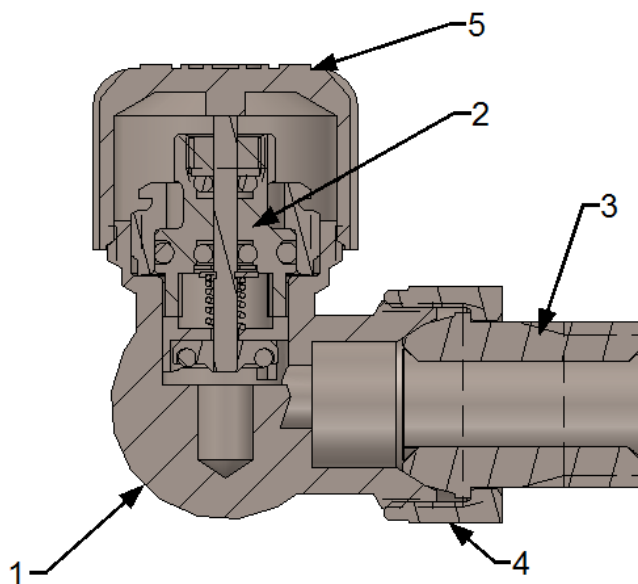
Начальная установка								
Установка	1	2	3	4	5	6	7	PP
Kv	0,08	0,15	0,24	0,32	0,41	0,48	0,64	0,79
Толер-сть	±10%							

Внимание:

Термостатические клапаны MASTER устанавливаются на заводе в положение PP (полный поток).

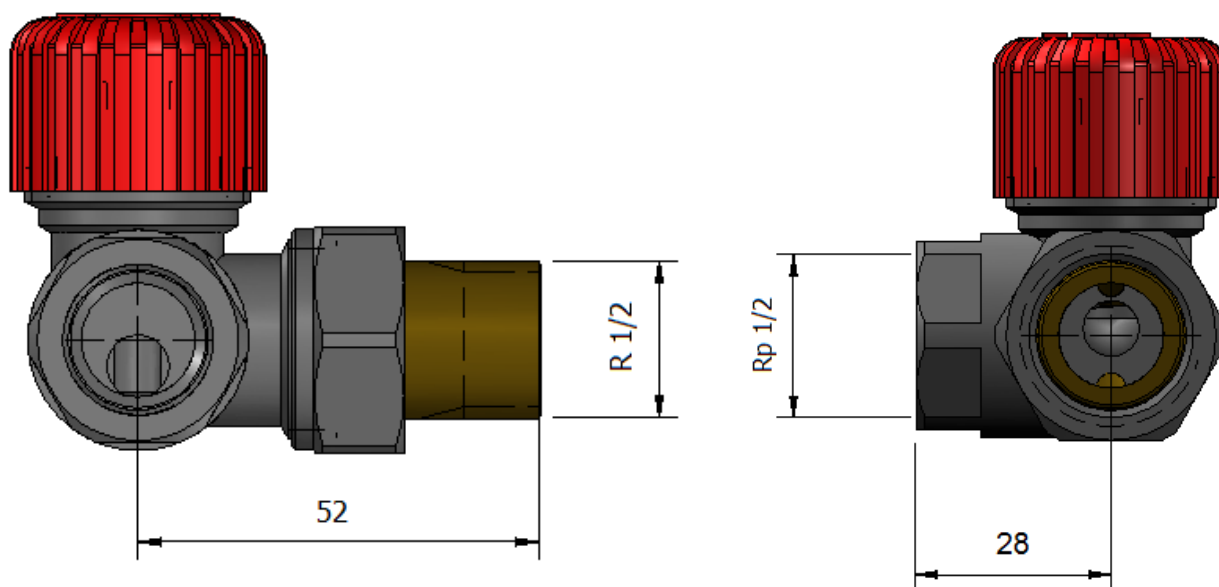
Конструкция термостатического клапана MASTER

1. Корпус клапана Master
2. Полный вклад
3. Конец фитинга
4. Гайка фитинга
5. Ручка

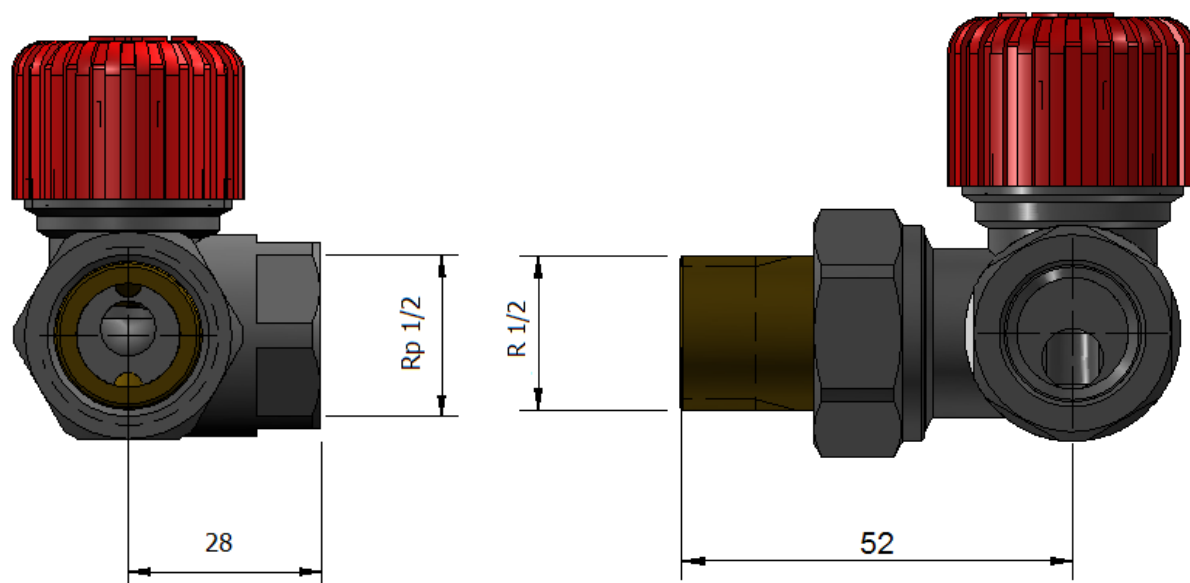


РАЗМЕР

Термостатический клапан MASTER левый



Термостатический клапан MASTER правый








ИСПОЛНЕНИЯ

Все цветовые исполнения доступны на www.varioterm.ru

АКСЕССУАРЫ ДЛЯ ПОДКЛЮЧЕНИЯ

(полезно для подключения клапана и эстетической отделки установки)

	Маскировочные розетки 1/2" либо 3/4"
	Удлинитель GZ 1/2" на GZ 1/2" (разные длины)
	Удлинитель GZ 1/2" на GW 1/2" (разные длины)
	Винтовой фитинг 16x2 на GZ 1/2"
	Винтовой фитинг 15x1 на GZ 1/2"